

MB40-VL

ไฮบริดไบโอเมตริกซ์บันทึกเวลาและควบคุมประตูที่มีการจดจำใบหน้า Visible Light



MB40-VL เป็นเทอร์มินัลแบบหลายไบโอเมตริกซ์ ZKTeco ได้มีการพัฒนาเทคโนโลยีสแกนใบหน้า Visible Light อุปกรณ์ที่มีเทคโนโลยีล่าสุดสามารถทำงานระยะห่างจาก 0.3m ถึง 1.5m และทำงานโดยอัตโนมัติเมื่อตรวจจับใบหน้า ความเร็วและความแม่นยำมากกว่ารุ่นก่อนหน้าสแกนใบหน้าด้วย IR นอกจากนี้ยังมีอัลกอริธึมสแกนใบหน้า 3D อัลกอริธึมลายนิ้วมือใหม่และรองรับ WiFi เพิ่มเติมทำให้ผลิตภัณฑ์เหมาะสมกับลูกค้า

คุณสมบัติ

- การสแกนใบหน้าด้วย Visible Light
- ป้องกันปลอมแปลงโดยใช้รูปภาพ, วีดีโอ
- โหมดการตรวจสอบด้วย ใบหน้า/ลายนิ้วมือ/การ์ด/รหัสผ่าน
- โมดูลการ์ดหลายตัวเลือก 125KHz ID Card & 13.56MHz IC Card
- สามารถปรับแสงสว่างที่ปรับได้

การสแกนใบหน้าด้วย Visible Light



Proactive Facial Recognition



New Height of Anti-Spoofing



Speedy Recognition



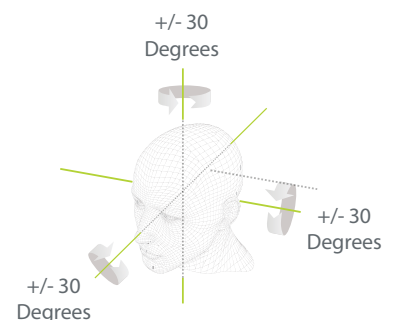
Wide Pose Angle Acceptance



Touchless for Better Hygiene

ระยะการสแกนใบหน้าได้สูงสุด 1 เมตร

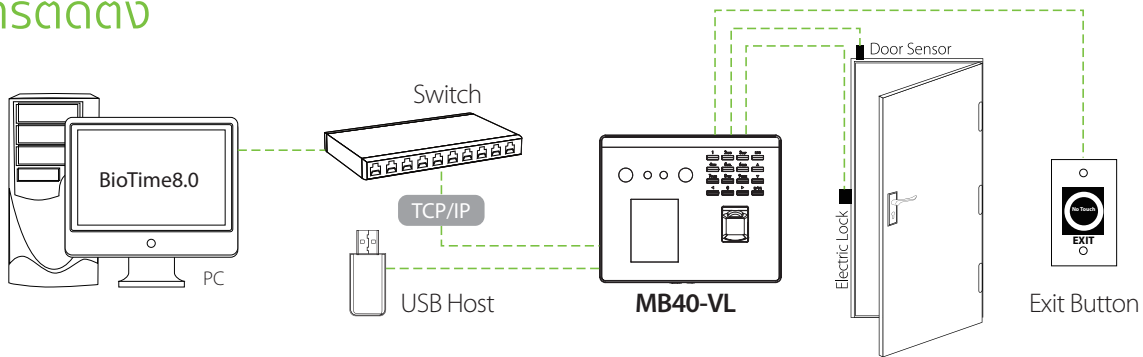
สามารถสแกนใบหน้าได้สูงสุด 1 เมตร ซึ่งช่วยปรับปรุงอัตราการเข้าชมสูงสุดอย่างมีนัยสำคัญ ในขณะที่ส่วนใหญ่อัลกอริธึมสนับสนุนการรู้จำใบหน้ามุม 15 องศาเท่านั้น ZKTeco รองรับการจดจำใบหน้ามุม 30 องศา



รายละเอียด

หน้าจอ	หน้าจอ TFT 2.8 นิ้ว
ใบหน้า	3,000
ลายนิ้วมือ	3,000
การ์ด	10,000 (อุปกรณ์เสริม)
รายการบันทึก	100,000
การสื่อสาร	TCP / IP, WIFI, Wiegand input / output, RS485, RS232
ฟังก์ชันมาตรฐาน	ADMS, T9 Input, DST, ตารางเวลา, กล้อง, รหัสผู้ใช้ 9 หลัก, ระดับการเข้าถึง, กลุ่ม, วันหยุด, ป้องกันการติดตาม, ค้นหาข้อมูล, ป้องกันการฉ้อโกง, โหมดตรวจสอบหลายแบบ
ฮาร์ดแวร์	ชิพ Dual Core หน่วยความจำ แรม 5MB / รวม 8G กล้อง 2MP WDR ที่มีแสงน้อย ปรับความสว่างของแสง LED
ระบบปฏิบัติการ	ลินุกซ์
ฟังก์ชันควบคุมประตู	ชุดลีดไฟฟ้า, เซ็นเซอร์ประตู, ปุ่มทางออก, เอาต์พุตแจ้งเตือน, อินพุตเสริม
ฟังก์ชันเสริม	13.56MHz IC Card
อัลกอริทึม	ZKFace V5.8 & ZKFinger V10.0
ความเร็วในการสแกนใบหน้า	≤1s
พาวเวอร์ซัพพลาย	12V 3A
ความชื้นในการทำงาน	10%-90%
อุณหภูมิในการทำงาน	-10 °C- 45 °C
ขนาด	170*138*38.55mm
ซอฟต์แวร์	ZKBioTime 8.0 / ZKBioSecurity (Time Attendance)

การติดตั้ง



ขนาด(mm)

